

## EEN INTELIGENTE RTTY-DECODER ? ?

**Dat bepaalde telex signalen ook op een andere manier "bekeken" kunnen worden zal niet bij iedereen bekend zijn. Na het lezen van deze speciale telex toepassing gaat er een nieuwe wereld voor u open.**

Met bovenstaande tekst maak je een ieder natuurlijk erg nieuwsgierig, maar als u straks verder leest zult u merken dat uw nieuwsgierigheid wordt beloond.

Zoals u weet en ook zult merken is er op zowel de amateur- als civiele banden vrijwel geen RTTY oftewel telex meer te horen, waardoor de interesse voor deze mode ook steeds minder wordt. Echter op de laatstgehouden open dagen bij de N.V.R.A. op 23 en 24 november zag ik daar een bijzonder leuke toepassing van telex. Op zich blijft telex, telex en de manier van decoderen ook, maar hoe de getoonde informatie op het scherm komt kan wel bijzonder zijn.

Zoals bij sommigen bekend, zijn er op de korte golf diverse weerstations actief die door middel van de zogenaamde "aaxx-code" weercodes uitzenden. Deze stations zenden een 5-cijferige code uit met daarachter een afsluitcode.

Als je dit zou ontvangen met een normale telex decoder en een programma gebruikt die er tekst van maakt, dan zou je alleen maar cijfers zien in de vorm van "zczc 32123 74023 81206 enz.". Nu zijn er mensen die aan de hand van deze codes het weer kunnen lezen, maar geef mij de Nederlandse taal maar. (Hi)

Dus toen ik vroeger met mijn ontvanger over zo'n station heen "wandelde" en het ging decoderen draaide ik alweer snel door, want echt interessant kon ik het niet noemen.

Maar nu is daar een zeer leuke oplossing voor gevonden en zal ik zeker deze stations niet meer voorbij "wandelen", sterker nog ik zoek ze nu op!

Op die open dagen stonden Cor (PA3CHR) en Lex (PA3CIG) met een decoder en een programma genaamd ZL. ZL staat voor Zorns Lemma en is een Duits decodeerprogramma voor zowel CW, Amtor, Baudot, Navtex en Fax weerbeelden.

Nu is dit op zich niet bijzonder, echter met dit programma worden de 5-cijferige weercodes omgezet naar tekst die dan ook grafisch op het scherm verschijnt.

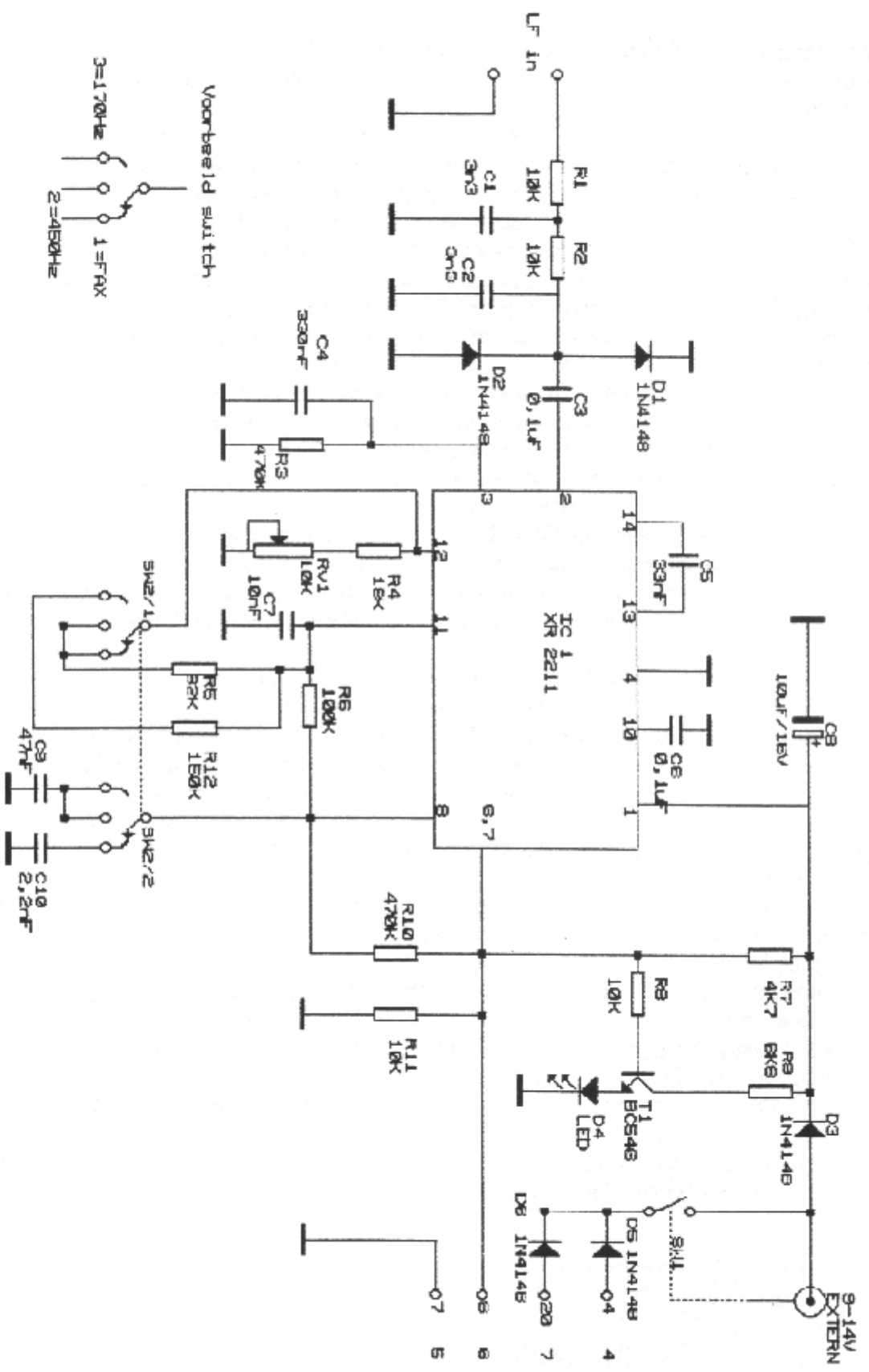
U moet dit als volgt zien:

Als u het programma start kunt u kiezen welke mode u wilt ontvangen. (ik beperk mij nu tot de weercodes). Als u weercodes heeft gekozen, dan kunt u een land of een werelddeel kiezen die als atlas op het scherm wordt getoond.

Als u nu start met ontvangst ziet u aan de onderzijde van het scherm de 5-cijferige codes binnenkomen totdat de afsluitcode komt, dan verschijnt er een klein scherm op de atlas met daarin een tekst die aangeeft wat de plaatselijke temperatuur is en de hoeveelheid regen enz. enz., maar op de atlas zelf gaat een klein blokje knipperen op de plaats waar deze weerinformatie van toepassing is! Ook Nederlandse plaatsen zijn er regelmatig te zien. Zo hebben deze codes ineens een heel andere betekenis gekregen! Nu is deze software niet gratis, maar de decoder kunnen we wel zelf bouwen. De software is te koop in Duitsland, u kunt hem bestellen bij de maker van het programma DL3ZAS.

Zijn adres is:

Ulrich Neuber / DL3ZAS  
58239 SCHWERTE  
Fasanenweg 22  
Fax en telefoon 02304/789288  
BDR



Title		H. SNOEK PRACTIC	
Size Document Number		ZL SCHEMA	
REV	Date	1 of 1	February 25, 1997 Sheet
A	1		

De minimale systeemeisen zijn:

Personal Computer : 80386  
Operating system : Dos 5.0  
Com Poorten : 1

Monitor en Card : VGA  
Intern Geheugen : 4Mb

## HARDWARE

Tussen de LF-uitgang van de gebruikte ontvanger en de communicatiepoort van de computer moet een zogenaamde converter worden geplaatst die de analoge signalen omzet naar binaire (digitale) waarden die de computer kan gebruiken.

De software ondersteunt diverse typen hardware converters, waaronder ook de bekende "Hamcom Konvertor". De hier beschreven converter is van een ander type omdat de "Hamcom Konvertor" niet optimaal werkt en verder geen inregel mogelijkheden heeft. De converter die hier beschreven wordt noemt de maker van de software zelf de "ZL Konvertor", dit ontwerp is echter al eens eerder gepubliceerd, maar werkt goed in samenwerking met het programma.

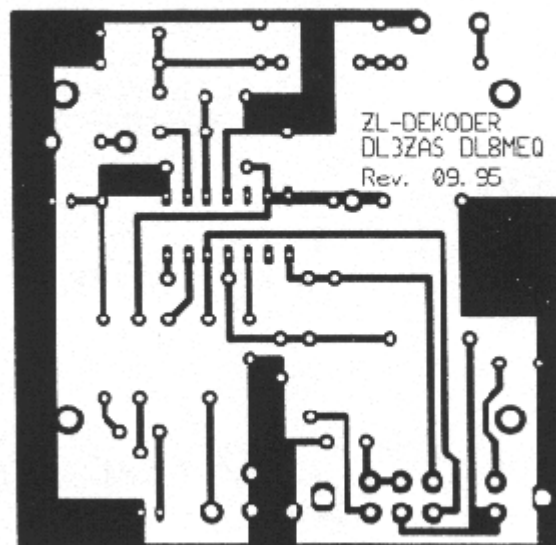
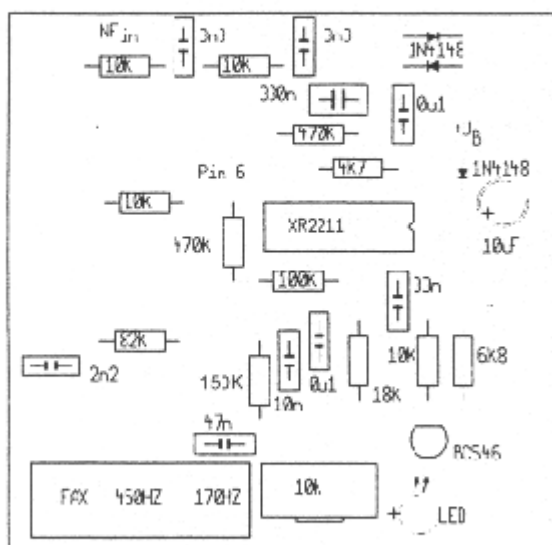
De ZL Konvertor is gebaseerd op een schakeling met het bekende AFSK demodulator IC de XR2211. Dit IC ondersteund alle modes die het programma kan decoderen, echter de fax optie is dan alleen in zwart/wit. Net zoals de "Hamcom Konvertor" behoeft de ZL converter geen externe voedingsspanning, deze haalt hij direkt uit de computer.

## DE ZL KONVERTOR

Zoals eerder geschreven bestaat het hart van de schakeling uit een XR2211, die van audio tonen uiteindelijk blokgolven maakt die in frequentie variëren. Het LF komt binnen op pin 2 van de XR2211 nadat daar eerst de eventuele gelijkspanning van af is gehaald door C3. Het LF wordt ook direct begrensd door de twee diodes D1 en D2 zodat de spanning niet boven de 0,8 Volt kan komen.

Door middel van schakelaar 1 (SW 1) kan men de shift van de tonen bepalen die zijn namelijk in stand 1 voor Fax, stand 2 voor 450Hz shift (RTTY) en voor stand 3 170Hz shift (RTTY)

Ik wens u veel bouwplezier en daarna ook veel kijkplezier via de computer.



Groeten van Martin PA3CYQ.