

Veldsterktemeter met de AD8307

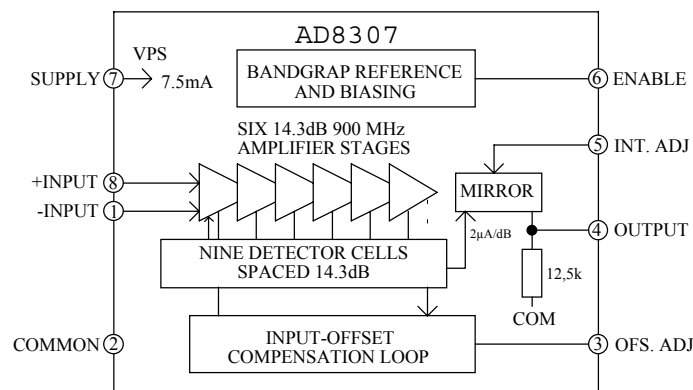
Door Henk van den Hof, PE1BVJ

Onlangs las ik iets over ik een nieuw IC, de AD8307 van Analog Devices. Dit IC is een low cost DC-500 MHz, 92 dB logarithmic amplifier. Hiermee is een op eenvoudige wijze een pracht van een veldsterktemeter te maken.

De twintig pagina's tellende datasheets van de AD8307 zijn via internet te downloaden. Het Internetadres is: <http://analog.com>. Op deze site toetst u in de zoekmachine AD8307 in.

TIP: bekijk ook eens de vele ander IC's die Analog Devices in zijn programma heeft.

Figuur 1 geeft een blokschematische voorstelling van dit IC te zien.



Figuur 1

Korte beschrijving van de AD8307

De AD8307 is de eerste logarithmische versterker in een 8-pins (DIL8) behuizing. Het is een complete 500 MHz monolitische demodulerende logarithmische versterker gebaseerd op de *successive detection* techniek, met een dynamisch bereik van $92 \text{ dB} \pm 3 \text{ dB}$, en $88 \text{ dB} \pm 1 \text{ dB}$ bij alle frequenties tot 100 MHz. Hij is extreem stabiel en gemakkelijk in het gebruik, door dat er slechts enkele componenten hoeven worden toegevoegd. Hij behoeft slechts een enkele voedingsspanning tussen de 2,7 V en 5,5 V, bij 7,5 mA. Het opgenomen vermogen is slechts 22,5 mW bij 3 V. Via een CMOS-compatible controle pin is de AD8307 in een stand-by stand te schakelen. De standby stroom bedraagt slechts 150 µA.

Elk van de cascade versterker/limiter cellen heeft een klein-sigitaal versterking van 14,3 dB, met een -3 dB bandbreedte bij 900 MHz. De AD8307 voorziet in een dynamisch bereik van ongeveer -75 dBm (waarbij dBm staat voor: -85 dBV (sinus) aan 50Ω , oftewel $\pm 56 \mu\text{V}$) tot $+17 \text{ dBm}$ ($+6,8 \text{ dBV} = 2,2 \text{ V}$ (sinus)). Een ingang aanpassing netwerk kan dit verlagen van -88 dBm tot $+3 \text{ dBm}$. De logarithmische lineariteit is binnen $\pm 0,3 \text{ dBm}$ tot 100 MHz, en zakt langzaam boven de 500 MHz. Er is geen minimum frequentie limiet. Hij kan ook voor audio frequenties gebruikt worden.

De uitgangsspanning, die door een stroom van $2 \mu\text{A/dB}$ door de interne weerstand van $12,5 \text{ k}\Omega$ gegenereerd wordt, is 25 mV/dB . De uitgangsspanning varieert van 0,25 V bij een input van -74 dBm tot 2,5 V bij een input van $+16 \text{ dBm}$.

De specificaties van de AD8307 staan in tabellen 1, 2, en 3.

AD8307-SPECIFICATIONS ($V_s = +5V$, $T_a = 25^\circ C$, $R_L \geq 1 M\Omega$, unless otherwise noted)					
Parameter	Conditions	Min	Typ	Max	Units
GENERAL CHARACTERISTICS					
Input Range (± 1 dB Error)	Expressed in dBm re 50Ω	-72		16	dBm
Logarithmic Conformance	$f \leq 100$ MHz, Central 80 dB		± 0.3	± 1	dB
	F=500 MHz, Central 75 dB		± 0.5		dB
Logarithmic Slope	Unadjusted ¹	23	25	27	mV/dB
Vs. Temperature		23		27	mV/dB
Logarithmic Intercept	Sine Amplitude: Unadjusted ²		20		μV
	Equivalent Sine Power in 50Ω	-78	-84	-77	dBm
Vs. Temperature		-88		-76	
Input Noise Spectral Density	Inputs Shorted		1.5		nV/ \sqrt{Hz}
Operating Noise Floor	Rsource $-50\Omega/2$		-7.8		dBm
Output Resistance	Pin 4 to ground	10	12.5	15	k Ω
Internal Load Capacitance			3.5		pF
Response Time	Small Signal, 10%-90%		400		nS
	0 mV-100 mV, $C_L = 2$ pF				
	Large Signal, 100%-90%		500		nS
	0V-2.4V, $C_L = 2$ pF				
Upper Usable Frequency ³			500		MHz
Lower Usable Frequency	Input AC Coupled		10		Hz
AMPLIFIER CELL CHARACTERISTICS					
Cell Bandwidth		-3 dB		900	MHz
Cell Gain		-3dB		14.3	dB
INPUT CHARACTERISTICS					
DC Common-Mode Voltage	Inputs AC Coupled		3.2		V
Common-Mode Range	Either Input (Small Signal)	-0.3	1.6	$V_s - 1$	V
DC Input Offset Voltage ⁴	Rsource $\leq 50\Omega$		50	500	μV
	Drift		0.8		$\mu V/^\circ C$
Incremental Input Resistance	Differential		1.1	k Ω	
Input Capacitance	Either Pin to Ground		1.4		pF
Bias Current	Either Input		10	25	μA
POWER INTERFACES					
Supply Voltages		2.7		5.5	V
Supply Current	$V^{ENB} \geq 2V$		8	10	mA
Disabled	$V^{ENB} \leq 1V$		150	750	μA
NOTES					
¹ This may be adjusted downward by adjusting a shunt resistor from the Output to Ground. A 50Ω resistor will reduce the normal slope to 20 mV/dB.					
² This may be adjusted in either direction by a voltage applied to pin 5, with a scale factor of 8 db/V.					
³ See application on 900 MHz operation.					
⁴ Normally nulled automatically by internal offset correctio loop. May be manually nulled by a voltega applied between Pin 3 and Ground: see APPLICATIONS .					
Specifications subject to chaneg without note.					

Tabel 1

AD8307	
ABSOLUTE MAXIMUM RATINGS	
Supply Voltage	+7,5V
Input Voltage (pins 1, 8).....	V_{supply}
Storage Temperature Range, N, R.....	$-65^\circ C$ to $+125^\circ C$
Ambient Temperature Range, Rated Performance Industrial	
AD8307AN, AD8307AR	$-40^\circ C$ to $+85^\circ C$
Lead Temperature Range (Soldering 10 sec)	$+300^\circ C$

Tabel 2

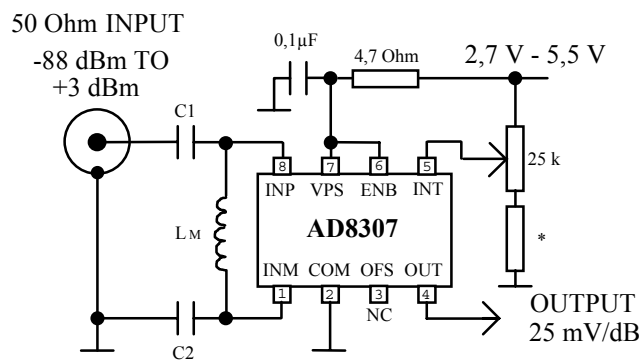
PIN FUNCTION DESCRIPTIONS

Pin	Name	Function
1	INM	Signal Input, Minus Polarity; Normally at $V_{pos}/2$
2	COM	Common Pin (Usually Grounded).
3	OFS	Offset Adjustment; External Capacitor Connection.
4	OUT	Logarithmic (RSSI) Output Voltage; $R_{out} = 12,5 \text{ k}\Omega$.
5	INT	Intercept Adjustment; $\pm 6 \text{ dB}$.
6	ENB	CMOS-compatible Chip Enable; Active when "HI".
7	VPS	Positive Supply, $2,7 \text{ V} - 5,5 \text{ V}$.
8	INP	Signal Input, Plus Polarity; Normally at $V_{pos}/2$.

Note: Due to the symmetrical nature of the response, there is no special significance to the sign of the two input pins. DC resistance from INP to INM = $1,1 \text{ k}\Omega$

Tabel 3

In de datasheets staat een fraai voorbeeld (figuur 2) van een frequentie afhankelijke schakeling.



Figuur 2

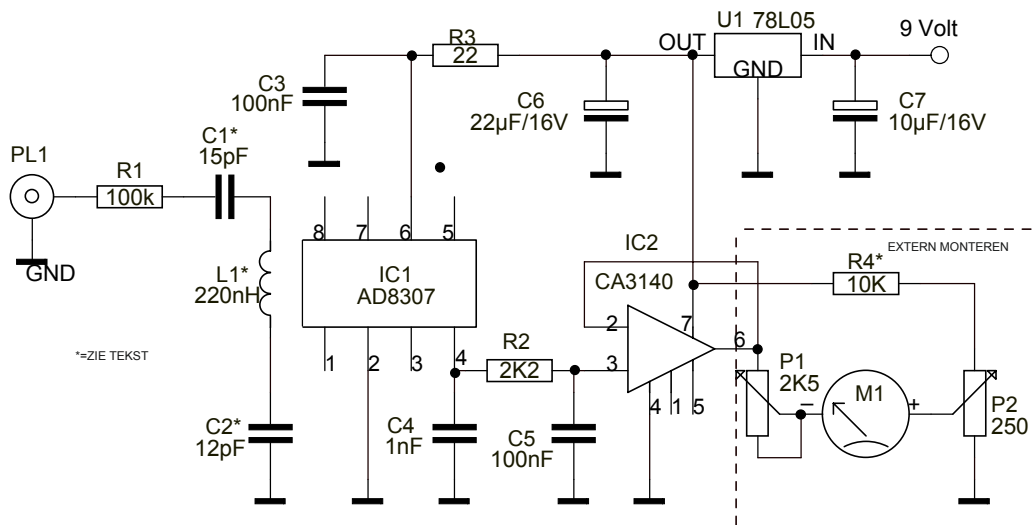
In tabel 4 staan voor een aantal frequenties de waarden voor C1, C2 en Lm vermeldt.

Narrow-Band Matching Values

F_c MHz	Z_{in} Ω	C1 pF	C2 pF	L_m nH	Voltage Gain (dB)
10	45	160	150	330	13,3
20	44	82	75	1600	13,4
50	46	30	27	680	13,4
100	50	15	13	330	13,4
150	50	15	13	220	13,2
200	57	7,5	6,8	150	12,8
250	50	6,2	5,6	100	12,3
500	54	3,9	3,3	39	10,9

Tabel 4

Het schema



Het schema lijkt enigszins op die uit elektuur nr.423 van januari 1999. Het verschil zit met name in de frequentieafhankelijke toepasbaarheid, en het ontbreken van de intercept regeling. Voor degenen die het artikel in elektuur gelezen hebben, zullen de verschillen snel duidelijk zijn. In plaats van een breedbandige ingang is zoals in het elektuur ontwerp wordt toegepast, is mijn ontwerp ook te voorzien van een frequentie afhankelijk ingangsfILTER. Hierdoor is deze schakeling uitermate geschikt als bijvoorbeeld veldsterktemeter bij het vossenjagen op twee-meter. Door C1, C2 en L1 te wijzigen, is deze schakeling ook voor andere frequenties geschikt te maken. Zie hiervoor tabel 4.

Zonder frequentie afhankelijk ingangsfILTER kunt u deze schakeling gebruiken als een breedbandige veldsterktemeter.

Werking

Via R1 (100k) wordt het HF signaal aan het frequentie afhankelijke netwerk C1, L1 en C2 toegevoerd. Weerstand R1 zorgt voor een kleine misaanpassing. De demping bedraagt slecht 0,05 %. Dit komt overeen met een afwijking van 500 mW bij 1 kW. Het bereik van dit ontwerp in deze configuratie loopt van -30 dBm (7.07 mV rms, oftewel 1 μ W) tot $+60$ dBm (223 V rms, oftewel 1 kW). Een interne voltage verzwakker van 158:1 (44 dB) zorgt bij een schaal van 25 mV/dB, voor een uitgangsspanning aan pin 4 van: 1.5 V bij een input van 100 mW, 2,0 V bij een input van 10 W, en 2,5 V bij een input van 1 kW. Doordat de uitgangsimpedantie rond de 12,5 k Ω ligt, kunt u een draaispoelmeter, die laag ohmig is, niet rechtstreeks aan de uitgang van IC 1 hangen. Daarom gebruiken we IC2 als buffer trap. C5 dient om snelle schommelingen in het aangeboden signaal te compenseren. Dit geeft een rustige uitlezing van de meter. Met P1 is de meteruitslag in te stellen. Met potmeter P1 kunnen we de uitslag van ons meetinstrument instellen. P2 dient om in de gevoeligste stand van P1 de meter op 0 in te stellen. In de gevoeligste stand van P1 slaat de meter al uit op het geringste hoogfrequent.

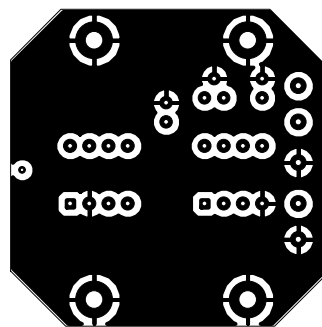
Bouw

Met een beetje geduld, een vaste hand en een pincet, soldeert u de SMD componenten op hun plaats. Plaats IC1 en IC2 in geen geval in IC voeten. Om HF invloeden van buitenaf op de print zo veel mogelijk te vermijden, is het raadzaam om het printje in te blikken. Verbind de middenpoot van het BNC-chassis deel met een zo kort mogelijke verbinding met R1. Maak eventueel gebruik van doorvoercondensatoren (1nF) om de spanning en de meter aan te sluiten.

Praktijk ervaring

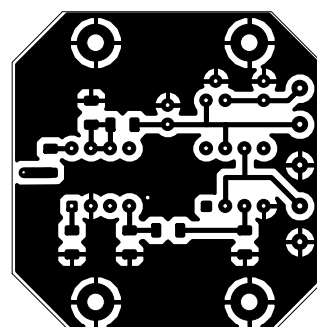
Zelf heb ik eerst een prototype gebouwd zonder frequentieafhankelijk netwerk. Op de veldsterktemeter sloot ik een "rubberduck" antenne aan. De daarmee gepleegde testen wezen uit dat met deze veldsterktemeter een zender op 145 MHz met een output van 500 Watt nog tot op de centimeter afstand te peilen is. Ook de gevoeligheid liet niets te wensen over. Een oscillator op 145 MHz met een output van 1 mW is al op een afstand van zo'n 10 meter te peilen. Metingen op 435 MHz kwamen nagenoeg overeen met de metingen op 145 MHz. Tijdens de NVRA loop-vossenjacht van 22 augustus 1999, heeft Pim Oosterbaan dit prototype in de praktijk getest. Vol bewondering keken de ander vossenjagers naar de prestaties die de veldsterktemeter leverde. De vos zond uit met 1 Watt. De veldsterktemeter wist moeiteloos de zendantenne tot op 1cm nog goed meten. Ik kan dus stellen dat met weinig middelen een volwaardig veldsterkte meter te vervaardigen is.

Print layout's



Printlayout top

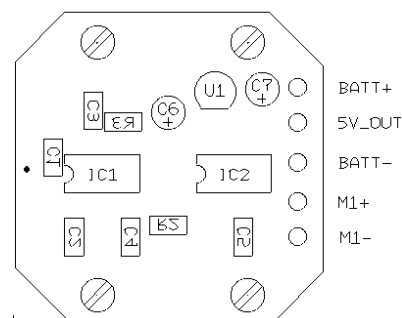
Top layer



Printlayout bottom

Bottom layer
(gespiegeld)

Componenten opstellingen



Onderdelenlijst:

Weerstanden SMD behuizing 1210

R1 100k
R2 2k2
R3 22 Ohm

Potmeter

P1 2k5
P2 250 Ohm

Condensatoren SMD behuizing 1210

C1 15pF (zie tabel 4)
C2 12pF (zie tabel 4)
C3, C5 100nF
C4 1nF

Spoel L1 zie tabel 4

Elko's radiaal raster 2.54 mm

C6 22 μ F/16V
C7 10 μ F/16V

Spanningstabilisator

U1 78L05

IC's

IC1 AD8307 (8 pin DIL)
Verkrijgbaar bij Barend Hendriksen
IC2 CA3140

Diversen

1 Draaispoelmeter 1mA 200 Ohm
Bijv: Monacor PM-2/1mA
1 BNC chassis deel
3 Printpennen 0.8mm
1 Aluminium spuitgietkastje
Bimbox 50x50x30mm
1 Batterij 9 Volt